


Dell Vostro 330

设置和功能信息

关于警告

 **警告：**“警告”表示可能会造成财产损失、人身伤害甚至死亡。

正面视图和背面视图

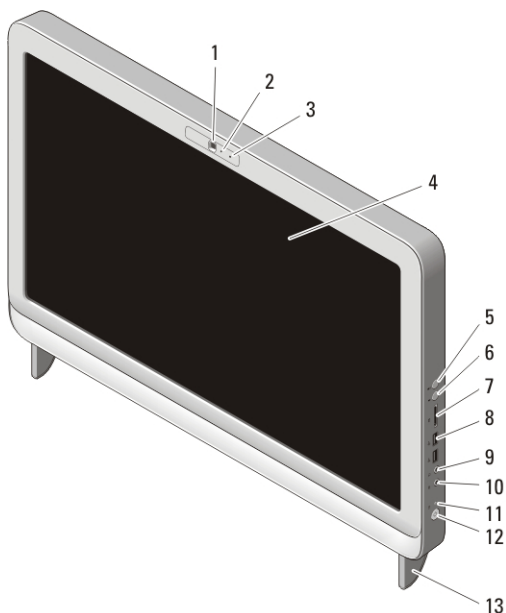


图 1: 正面视图

- | | |
|-----------------|----------------------|
| 1. 摄像头 | 8. USB 2.0 连接器 (2 个) |
| 2. 摄像头活动指示灯 | 9. 耳机连接器 |
| 3. 麦克风 | 10. 麦克风连接器 |
| 4. 显示屏 | 11. 驱动器活动指示灯 |
| 5. 音量提高按钮 | 12. 电源按钮 |
| 6. 音量降低按钮 | 13. 支架 |
| 7. 7 合 1 介质卡读取器 | |



Regulatory Model: W02C
Regulatory Type: W02C001
January 2011

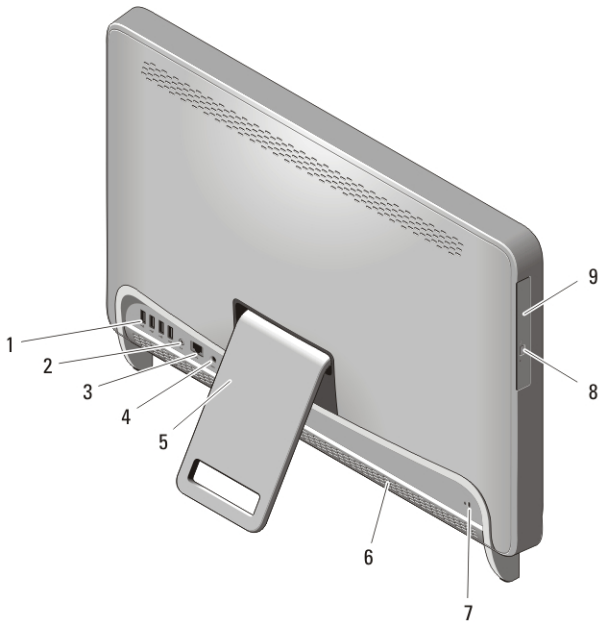



图 2: 背面视图

- | | |
|----------------------|--------------|
| 1. USB 2.0 连接器 (4 个) | 6. 冷却通风孔 |
| 2. 输出连接器 | 7. 安全缆线插槽 |
| 3. 网络连接器 | 8. 光盘驱动器弹出按钮 |
| 4. 电源连接器 | 9. 光盘驱动器 |
| 5. 后支架 | |

快速设置

 **警告:** 开始执行本节中的任何步骤之前, 请阅读计算机附带的安全信息。有关其它最佳实践信息, 请访问 www.dell.com/regulatory_compliance。

 **备注:** 如果您没有订购某些设备, 则这些设备不会包含在内。

1. 设置后支架



图 3: 后支架设置

2. 连接 USB 键盘或鼠标。如要连接无线键盘和鼠标，请参阅随您的无线键盘和鼠标附带的 *设置您的 Dell 无线鼠标、键盘和 USB 接收器* 技术表。

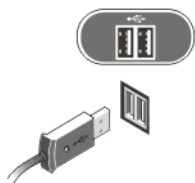


图 4: USB 连接

3. 连接网络电缆（可选）。

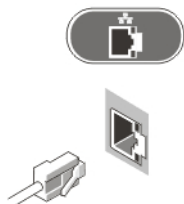


图 5: 网络连接

4. 连接电源电缆。

 **警告:** 将电源适配器连接到最近的电源插座。

 **警告:** 扩展软线或配电盘不应该代替永久性电线使用。

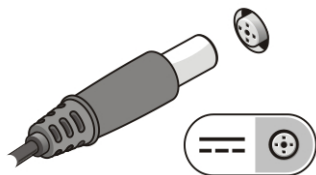


图 6: 连接电源

5. 按下计算机上的电源按钮。

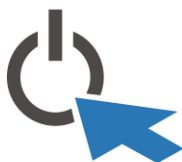


图 7: 打开电源

规格



备注: 以下规格仅是您计算机附带的法律规定的规格。有关计算机规格的完整最新列表, 请转至 support.dell.com。

系统信息

芯片组	Intel HM57
-----	------------

处理器

处理器	<ul style="list-style-type: none">• Intel Core i3• Intel Core i5• Intel Core i7• Intel Pentium Dual Core
-----	---

视频

视频类型 :

集成	Intel HD 图形卡
----	--------------

独立	ATI Mobility Radeon HD 5470
----	-----------------------------

视频内存 :

集成	最高 384 MB 共享视频内存
----	------------------

独立	1 GB DDR3
----	-----------

内存

内存模块连接器	两个 DIMM 插槽
---------	------------

内存模块容量	1 GB、2 GB 和 4 GB
--------	------------------

类型	1333MHz DDR3 (仅非 ECC)
----	-----------------------

最小内存	2 GB
------	------

最大内存	8 GB
------	------

驱动器

外部可抽换 :

5.1 英寸驱动器托架	一个
-------------	----

内部可抽换 :

驱动器

3.5 英寸 SATA 驱动器托架	一个
-------------------	----

控件指示灯和诊断指示灯

电源指示灯	白色指示灯 — 呈白色稳定亮起表示处于通电状态 琥珀色指示灯 — 计算机处于睡眠/待机模式或者系统板或电源设备可能出现的问题。指示灯呈琥珀色闪烁表示计算机在开机自测 (POST) 过程中检测到错误。
驱动器活动指示灯	白色指示灯 — 呈白色闪烁表示计算机正在从硬盘驱动器读取数据，或向其写入数据。
网络连接性指示灯	绿色指示灯 — 计算机与网络连接良好。 不亮（无指示灯亮起） — 表示计算机未检测到与网络的物理连接。

物理规格

高度	420 毫米 (16.5 英寸)
宽度	570 毫米 (22.4 英寸)
厚度	90 毫米 (3.5 英寸)
重量	
触摸屏	8.95 千克 (19.73 磅)
非触摸屏	8.15 千克 (17.97 磅)

环境参数

温度：	
运行时	10°C 至 35°C (50°F 至 95°F)
存放时	- 40°C 至 65°C (- 40°F 至 149°F)
相对湿度	20% 至 80% (非冷凝)
海拔高度：	

环境参数

运行时	- 15.2 米至 3048 米 (- 50 英尺至 10,000 英尺)
存放时	- 15.2 米至 10,668 米 (- 50 英尺至 35,000 英尺)
气载污染物级别	G1 (根据 ISA - 71.04 - 1985 定义的标准)

交流适配器

输入电压	100 VAC 至 240 VAC	
输入电流	1.5A/1.6A/2.3A/2.5A	
输入频率	50 Hz 至 60 Hz	
输出功率	90 W/130 W	
输出电流 :		
90 W	4.62 A	
130 W	6.70 A	
额定输出电压	19.5 +/- 1 VDC	
尺寸 :	90 W	130 W
高度	32 毫米 (1.26 英寸)	25.40 毫米 (1 英寸)
宽度	128 毫米 (5.04 英寸)	154 毫米 (6.06 英寸)
厚度	52 毫米 (2.05 英寸)	76.20 毫米 (3.00 英寸)
温度范围 :		
运行时	0 °C 至 40 °C (32 °F 至 104 °F)	
存放时	- 40°C 至 70°C (- 40°F 至 158°F)	

查找更多信息和资源

请参阅计算机附带的安全和法规说明文件以及合规 Web 站点 www.dell.com/regulatory_compliance，以获得有关以下各项的详细信息：

- 最佳安全操作
- 法规认证
- 人机工程学

有关其它信息，请访问 www.dell.com。

- 保修
- 条款和条件（仅限于美国）
- 最终用户许可协议

本出版物中的信息如有更改，恕不另行通知。

© 2010 Dell Inc. 版权所有，翻印必究。

未经 Dell Inc. 书面许可，严禁以任何形式复制这些材料。

本文件中使用的商标：Dell™、DELL 徽标、Dell Precision™、Precision ON™、ExpressCharge™、Latitude™、Latitude ON™、OptiPlex™、Vostro™ 和 Wi-Fi Catcher™ 是 Dell Inc. 的商标。

Intel®、Pentium®、Xeon®、Core™、Atom™、Centrino® 和 Celeron® 是 Intel Corporation 在美国和其他国家/地区的注册商标或商标。AMD® 是注册商标，AMD Opteron™、

AMD Phenom™、AMD Sempron™、AMD Athlon™、ATI Radeon™ 和 ATI FirePro™ 和

Advanced Micro Devices, Inc. 的商标。Microsoft®、Windows®、MS-DOS®、Windows Vista®、

Windows Vista 开始按钮和 Office Outlook® 是 Microsoft Corporation 在美国和/或其他国家/

地区的商标或注册商标。Blu-ray Disc™ 是 Blu-ray Disc Association (BDA) 所有的商标，经其

许可在磁盘和播放器上使用。Bluetooth® 文字商标是注册商标并归 Bluetooth® SIG, Inc. 所

有，Dell Inc. 经其许可使用这些标记。WI-FI® 是 Wireless Ethernet Compatibly Alliance, Inc. 的注册商标。

本出版物中述及的其他商标和商品名称是指拥有相应标记和名称的公司或其制造的产品。

Dell Inc. 对不属于自己的商标和商品名称不拥有任何所有权。